

kam-01-br



kam-02-br

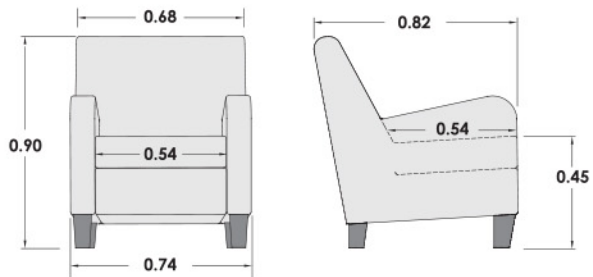




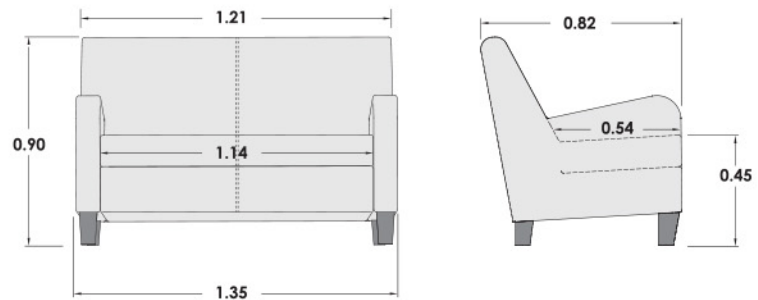
código -01 una plaza.
código -02 dos plazas.
código -BR con brazos.

croquis comercial kam

kam-01-br



kam-02-br



tolerancia de medida + - 2 cm